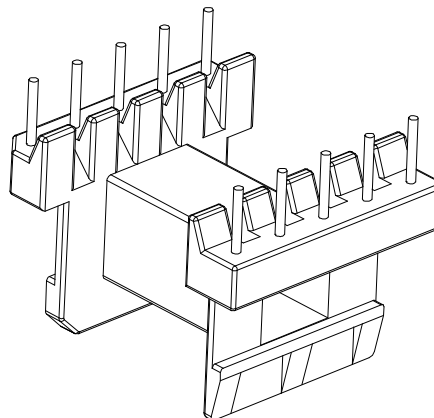
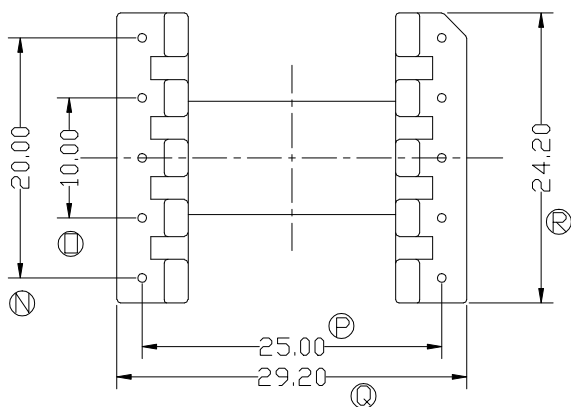
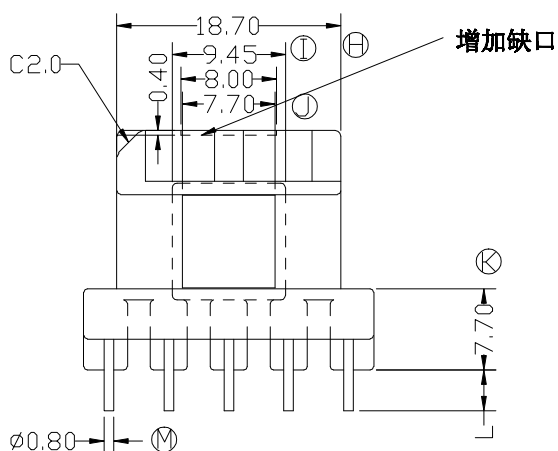
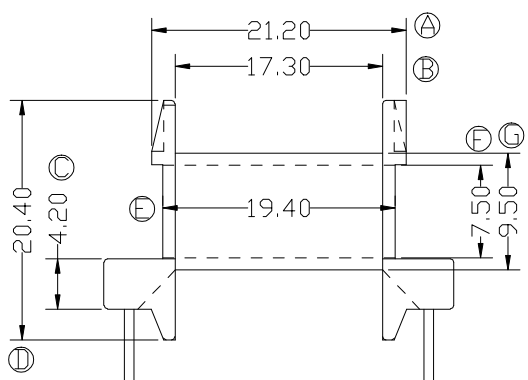
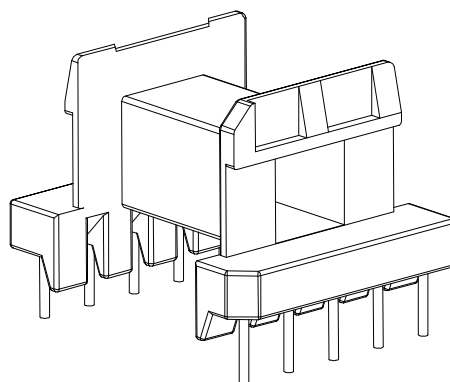
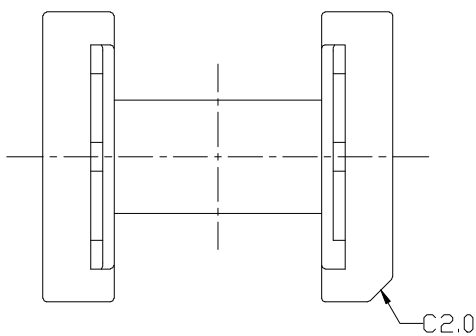


ZX-30H



REV.	REVISIONS REC.	DATE	REV.	REVISIONS REC.	DATE
1	1. 增加水口 缺口位 2013.06.26		4	Ⓔ 尺寸已之前的7.75mm变更为7.50mm	
2	Ⓐ 尺寸已之前的20.00mm变更为20.40mm	变更日期 2013.10.29	5	Ⓒ 尺寸已之前的9.75mm变更为9.50mm	变更日期 2014.02.18
3	Ⓚ 尺寸已之前的6.80mm变更为7.20mm		6	Ⓚ 尺寸已之前的7.20mm变更为7.70mm	
DRAWN & DRAFTED BY: LIU WEI QIANG		TOLERANCES		TITLE: EE-30 (5+5P)	
CHECKED & APPROVED BY: MA BU JIAN		0<L<4 ±0.1	pin pitch	ANGLE: ±1°	
		4<L<16 ±0.2		UNIT: MM	
		16<L<63 ±0.3	±0.2	BOBBIN MATERIAL: PHENOLIC	
				UL REC. UL 94V-0	
				PIN MATERIAL: CP WIRE	
				PIN TENSION 1.2KG MIN	
智信电子塑胶有限公司		SCALE:		DATE: 2011.06.03	
ZHI XIN ELECTRONICS PLASTIC CO., LTD.		DATE: 2011.06.03		DRAWING NO. ZX-30H	
TEL:0769-86389901-2 FAX:0769-86389903		REV. A02			