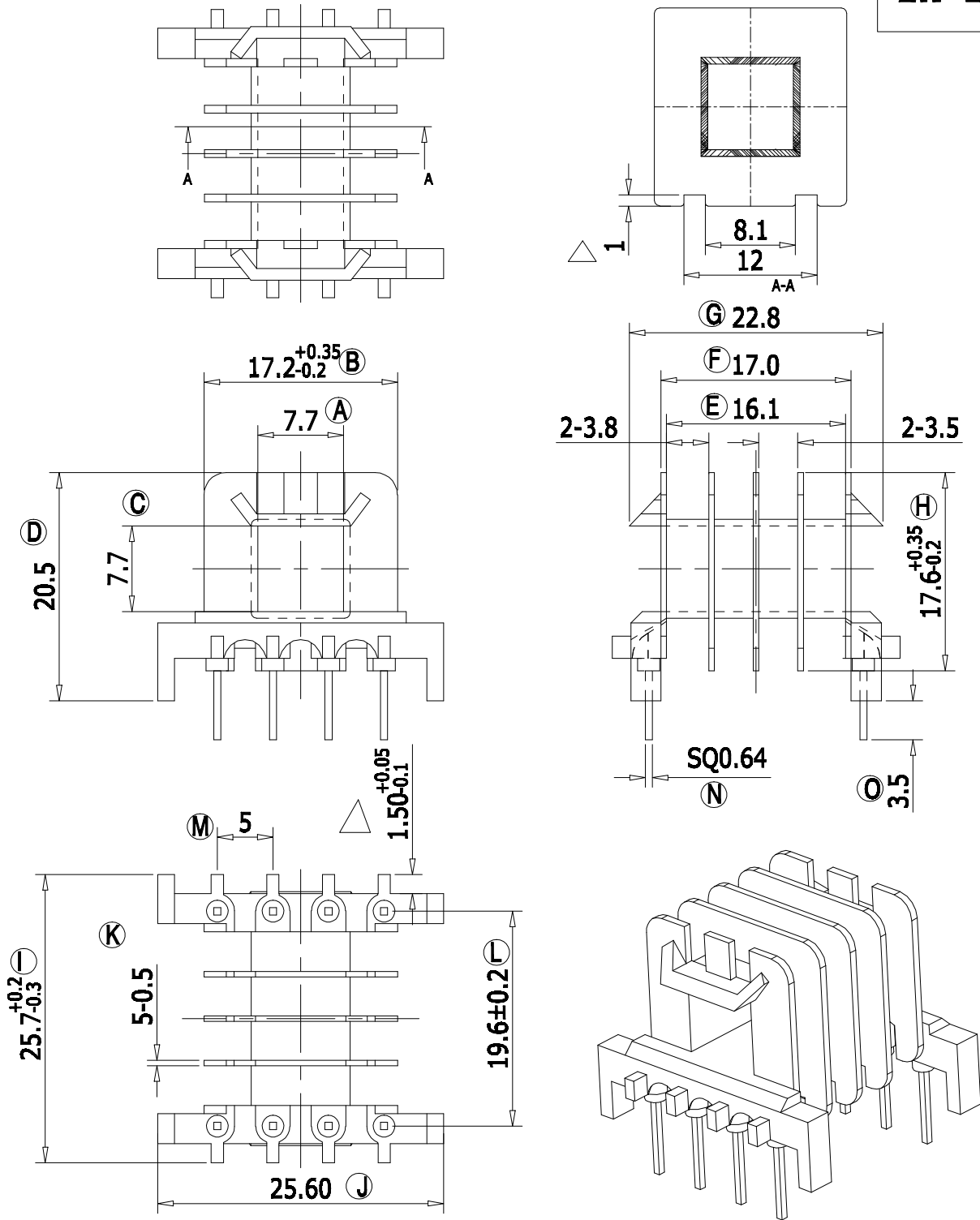


ZX-25L



REV.	REVISIONS	REC.	DATE	REV.	REVISIONS	REC.	DATE
1	△ 出线槽尺寸已之前的2.00变更为1.00		10.07.12	4	△ 之前的1.5 ±0.1 变更为1.5 ^{+0.05} _{-0.1}		2.12.08
2	Ⓐ 之前的17.2 ±0.2 变更为17.2 ^{+0.35} _{-0.2}		12.12.08	5	Ⓚ 之前的25.7 ±0.2 变更为25.7 ^{+0.20} _{-0.30}		2.12.08
3	Ⓟ 之前的17.6 ±0.2 变更为17.6 ^{+0.35} _{-0.2}		12.12.08	6	Ⓝ 之前的19.3 ±0.2 变更为19.6±0.2		2.12.08
DRAWN & DRAFTED BY		LIU WEI QIANG		TOLERANCES		ANGLE:	
CHECKED & APPROVED BY		MA BU JIAN		0<L≤4 ±0.1		±1°	
				4<L≤16 ±0.2		UNIT:	
				16<L≤63 ±0.3		MM	
				pin pitch ±0.2		BOBBIN MATERIAL:	
						FR530	
						UL REC. UL 94V-0	
						PIN MATERIAL:	
						CP WIRE	
						PIN TENSION LOAD:	
						1.0KG MIN	
						DATE:	
						2012.12.08	
						DRAWING NO.	
						ZX-25L	
						REV. A01	